

KB

NR KAT.

1

NASUWKA DWUDZIELNA DOSZCZELNIANA CZOŁOWO

Str. 1/2



Zastosowanie:

- naprawa uszkodzonych rur stalowych, żeliwnych PVC/PE, GRP itp.
- instalacje obojętne chemicznie do PN16
- instalacje ciepłownicze
- instalację ściekowe

Cechy konstrukcyjne i Normy:

korpus: żeliwo EN-GJL-250 wg PN-EN 1561:2000, lub S235JR PN-EN ISO 10020, DIN 1.0037
 uszczelka gumowa NBR, NKJ, EPDM
 śruby: ZN5 S235JR wg ISO 4014/ISO 4017, A2/A4
 podkładka ZN5 S235JR wg ISO 7089 lub A2, A4
 nakrętka ZN5 S235JR ISO 4032 lub A2, A4
 śruby(Szpilka): S235JR Zn5 DIN 975, A2/A4
 powłoka antykorozyjna: wg PN-EN4624, DIN-30677-2
 zakres produkcji :DN 80-DN 300

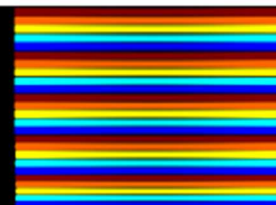



Producent zastrzega sobie prawo do zmian konstrukcyjnych wynikających ze zmiany norm i postępu technologicznego

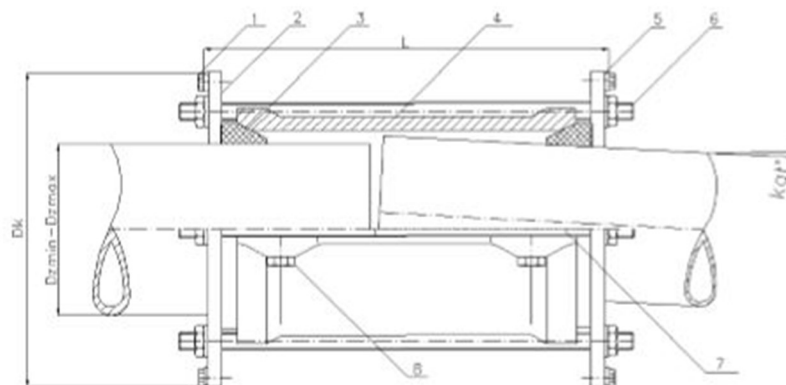
www.kubwit.pl

P.P.H.U KUBWIT
 65-950 Zielona Góra
 Osadnicza 5

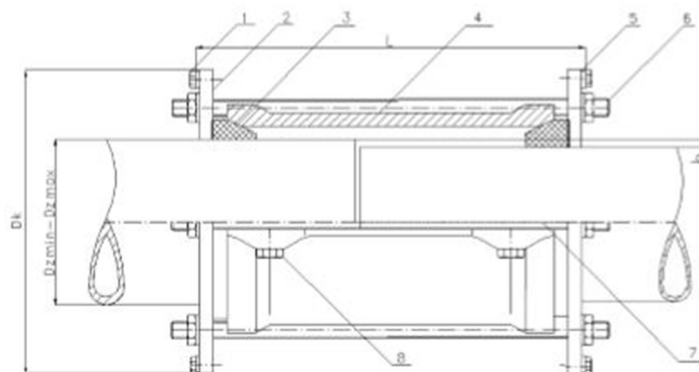
NIP:9291719001 Kontakt:
 REGON: 081183842 T: +48 68 4535435
 biuro@kubwit.pl



[tight transmissions networks]



Konstrukcja/Construction/: 1 – śruba ściągająca kołnierz, 2 – kołnierz dociskowy, 3 – uszczelnienie1, 4 – korpus
5 - płaskownik ściągający, 6 – złącze śrubowe, 7 – uszczelnienie2, 8 – złącze śrubowe



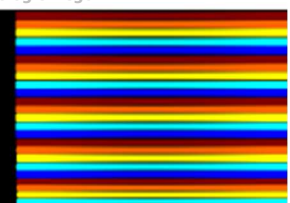
DN [mm]	Zakres średnic Dzmin – Dzmax
80	88 - 106
100	108 - 125
150	158 - 175
200	216 - 228
250	272 - 281
300	321 - 328

Producent zastrzega sobie prawo do zmian konstrukcyjnych wynikających ze zmiany norm i postępu technologicznego

www.kubwit.pl

P.P.H.U KUBWIT
65-950 Zielona Góra
Osadnicza 5

NIP:9291719001 Kontakt:
REGON: 081183842 T: +48 68 4535435
biuro@kubwit.pl



[tight transmissions networks]