

Króciec FF-ST – króciec dwukołnierzowy
(kołnierz stały)

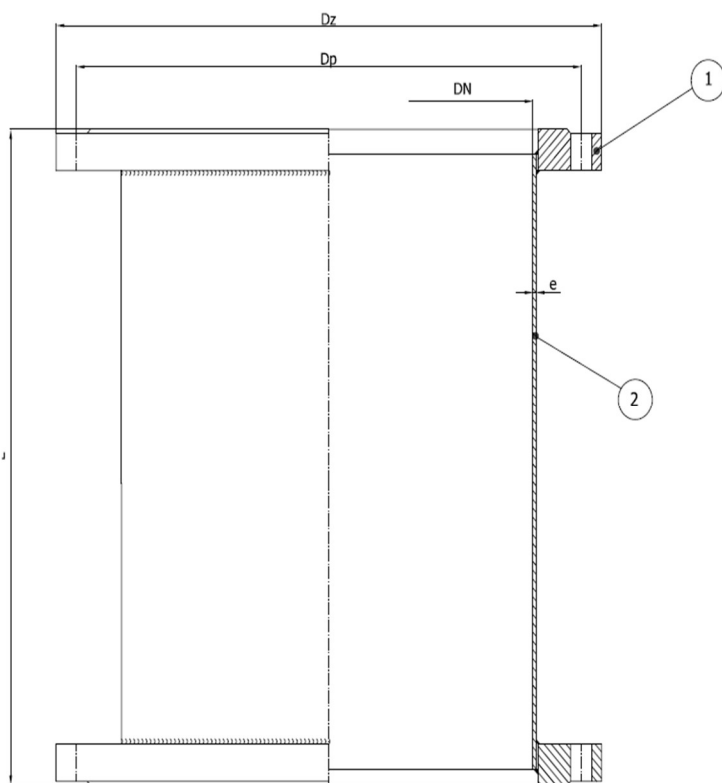
Str. 1/3



Zastosowanie: Instalacje wodociągowe,
instalacje kanalizacyjne

oraz inne instalacje płynów obojętnych chemicznie

Montaż jest możliwy w pozycji od pozycji poziomej do pionowej



Cechy konstrukcyjne:

Zakres zastosowania : od DN 80 – DN 800

2. Tuleja : stal S235JR wg PN-EN 10020

1. Kołnierz: stal S235JR wg PN-EN 10020

Owiercenie kołnierza wg PN-EN na PN 10, PN16
wg PN-EN 1092-2

Pokrycie antykorozyjne



www.kubwit.pl

P.P.H.U KUBWIT
65-950 Zielona Góra
Osadnicza 5

NIP:9291719001

REGON: 081183842

Kontakt:

T: +48 68 4535435

biuro@kubwit.pl

[tight transmissions networks]

DN [mm]	L [mm]	DN [mm]	L [mm]
80	100-1000 co 100 mm	300	100-1000 co 100 mm
100	100-1000 co 100 mm	400	100-1000 co 100 mm
125	100-1000 co 100 mm	500	100-1000 co 100 mm
150	100-1000 co 100 mm	600	100-1000 co 100 mm
200	100-1000 co 100 mm	700	100-1000 co 100 mm
250	100-1000 co 100 mm	800	100-1000 co 100 mm

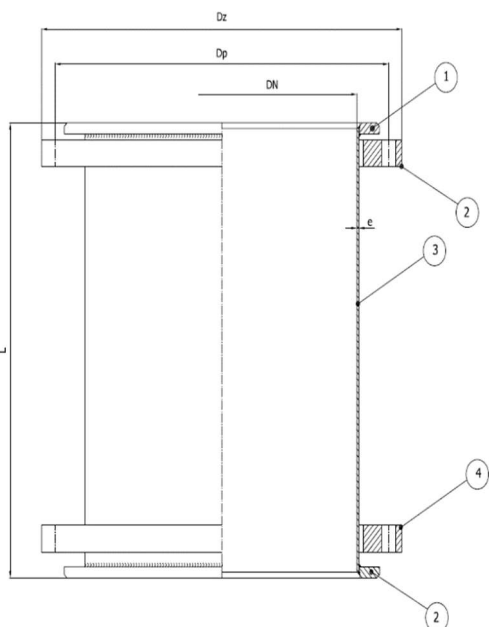


Króciec FF-RST – króciec dwukołnierzowy (kołnierz obrotowy)

Zastosowanie:

Instalacje wodociągowe, instalacje kanalizacyjne
oraz inne instalacje płynów obojętnych chemicznie

Montaż jest możliwy w pozycji od pozycji poziomej do pionowej



Zakres zastosowania : od DN 80 – DN 600

2,4.kołnierz : stal S235JR wg PN-EN 10020

1,2. Przyłga: stal S235JR wg PN-EN 10020

3. Tuleja: stal S235JR wg PN-EN 10020

Owiercenie kołnierza wg PN-EN na PN 10, PN16
wg PN-EN 1092-2

Pokrycie antykorozyjne



