



**Zastosowanie:**

naprawa uszkodzonych odcinków rur stalowych, żeliwnych, PVC/PE itp. przy kątowym ich przebiegu np. łuki, kolana itp.  
instalacje obojętne chemicznie do PN16 do 90C

**Cechy konstrukcyjne i Normy:**

- korpus stalowy S235JR zgodnie z PN-EN ISO 10020
- uszczelka gumowa klinowa NBR, NKJ, EPDM
- śruby ZN5 S235JR wg ISO 4017 lub A2, A4
- podkładki ZN5 S235JR wg ISO 7089 lub A2, A4
- nakrętka ZN5 S235JR ISO 4032 lub A2, A4
- powłoka antykorozyjna: wg PN-EN4624, DIN-30677-2
- zakres produkcji :DN 150-DN1500

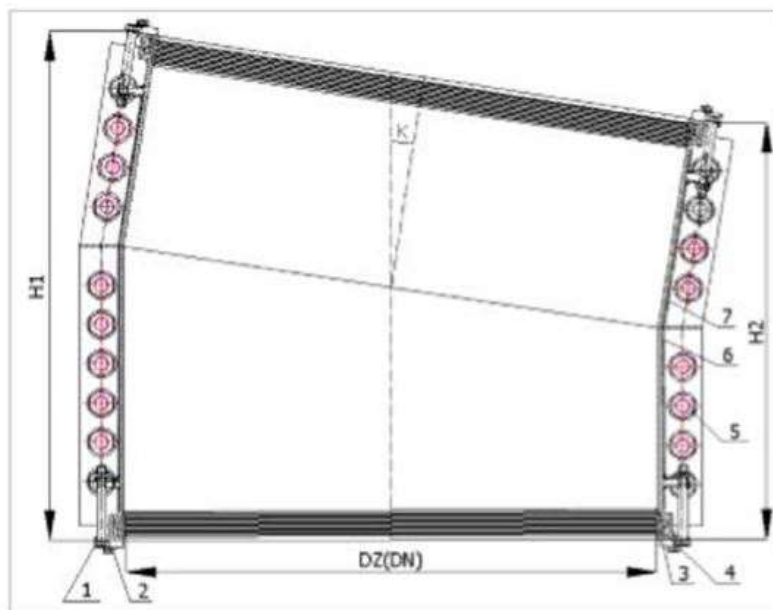
Dopuszczalne odchylenie osiowe bosego końca K °: wg informacji klienta

**Zalety/Advantages/:** możliwość zaprojektowania i wykonania obejmy wg indywidualnych potrzeb klienta:

Obejma posiada otwory montażowe ułatwiające manipulowanie obejmą za pomocą zawiesia linowego w wykopie lub komorze sieciowej.

Możliwość zaprojektowania łącznika rurowego do nie współosiowego łączenia rur.





DN	Zakres średnic $\varnothing D1$ /Range/ [ mm ]	Zakres średnic $\varnothing D2$ /Range/ [ mm ]	Odchylenie kątowe [ ° ]
80-1500	Na życzenie klienta	Na życzenie klienta	Wg informacji klienta



[www.kubwit.pl](http://www.kubwit.pl)

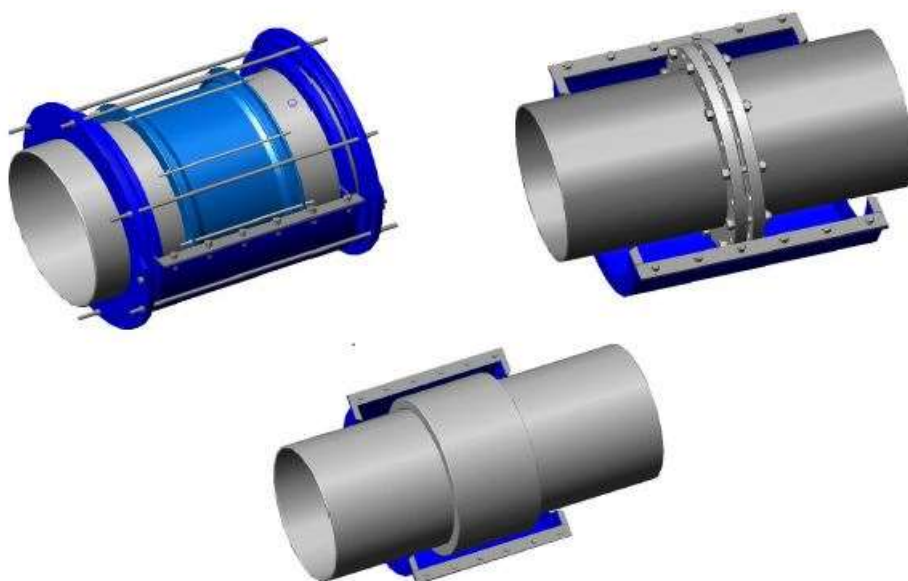
P.P.H.U KUBWIT  
65-950 Zielona Góra  
Osadnicza 5

NIP:9291719001      Kontakt:  
REGON: 081183842    T: +48 68 4535435  
biuro@kubwit.pl

[tight transmissions networks ]



Na zamówienie możliwość wykonania obejmy naprawczej na różnego typu elementy armatur będących częścią istniejącego rurociągu np łączniki rurowe, łączniki rurowo kołnierzowe, połączenia kołnierzowe, kielich rur żeliwnych, pvc , azbesto cementowych



Przy zamówieniu prosimy o podanie średnicy zewnętrznej rury oraz średnicy zewnętrznej armatury

DN	Zakres średnic $\varnothing D1$ /Range/ [ mm ]	Zakres średnic $\varnothing D2$ /Range/ [ mm ]	Odchylenie kątowe [ ° ]
80-1500	Na życzenie klienta	Na życzenie klienta	Wg informacji klienta



[www.kubwit.pl](http://www.kubwit.pl)

P.P.H.U KUBWIT  
65-950 Zielona Góra  
Osadnicza 5

NIP:9291719001

REGON: 081183842

Kontakt:

T: +48 68 4535435  
biuro@kubwit.pl

[tight transmissions networks ]

