



Str. 1/3

Zastosowanie:

naprawa uszkodzonych rur stalowych, żeliwnych

PVC/PE, GRP itp.

instalacje obojętne chemicznie do PN16,

instalacje ciepłownicze do 130 C

instalacje gazowe

instalacje cieczy agresywnych

Cechy konstrukcyjne i Normy:

korpus: stal nierdzewna/kwasoodporna OH18N9, PN - EN 10088

- uszczelka gumowa NBR, NKJ, EPDM

- śruby Zn5 S235JR, wg ISO 4017 na życzenie A2 i A4,

- podkładki ZN5 S235JR wg ISO 7089 lub A2,A4

- nakrętka ZN5 S235JR ISO 4032 lub A2, A4

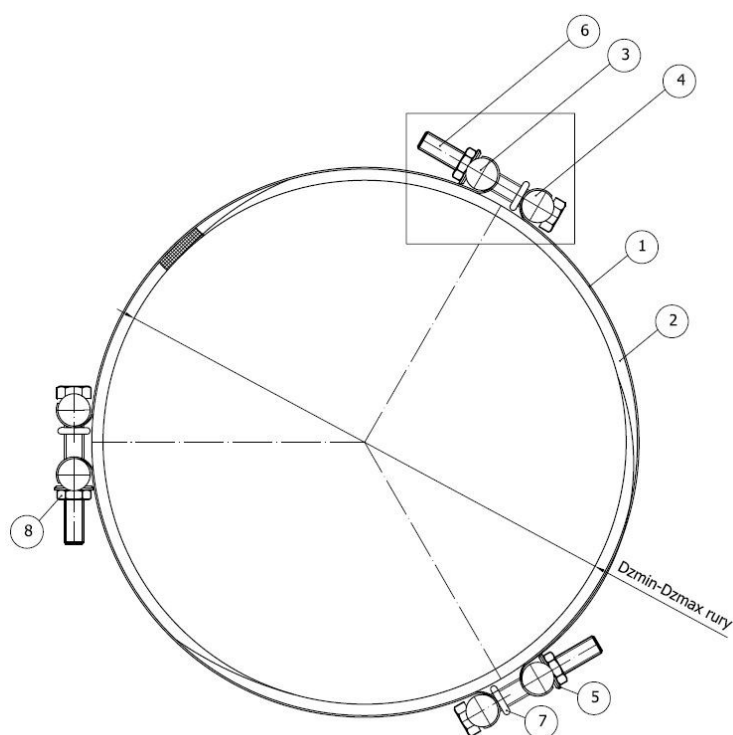
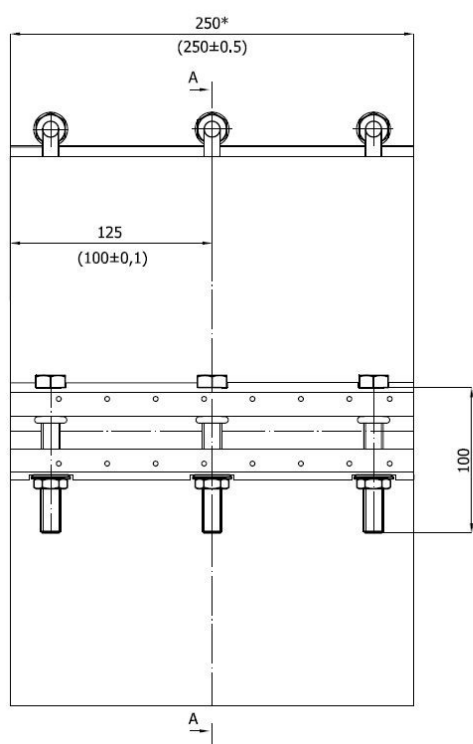
- nakrętka dociskowa : DIN 6334

- długość zabudowy L200-L400

- zakres produkcji: DN 400-DN2000

- oringi NBR PN-EN 681-1

- pręty napinające stal S235JR Zn5



Poz.	Cześć	Materiał	Norma
1	Płaszcz opaski	H17 SZLIF	PN-EN 10088-1
2	Uszczelnienie	NKJ,EPDM,NBR	PN-EN 681-1
3	Pręty dociskowy (blokada śruby)	S235JR/Zn5	PN-88/H-84020
4	Pręty dociskowy (docisk nakrętką)	S235JR/Zn5	PN-88/H-84020
5	Podkładka- na życzenie	S235JR/Zn5	ISO 7089
6	Śruba	S235JR/Zn5	PN-EN ISO4014
7	Oring	NBR	PN-EN 681-1
8	Nakrętka	S235JR/Zn5	PN-EN ISO 4032
8	Nakrętka dociskowa 3szt.	S235JR/Zn5	DIN 6334

