

**Zastosowanie:**

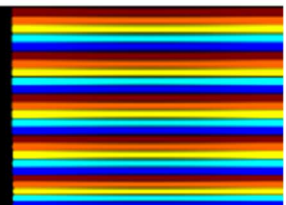
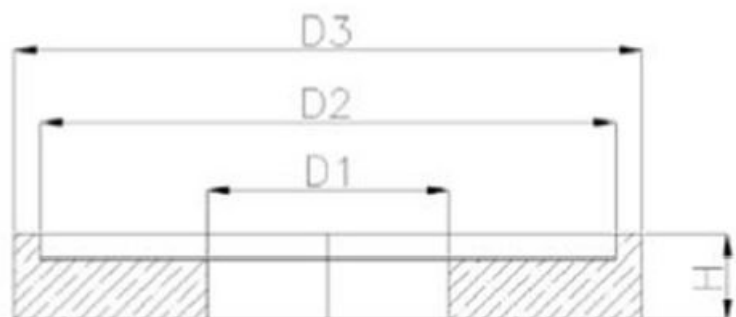
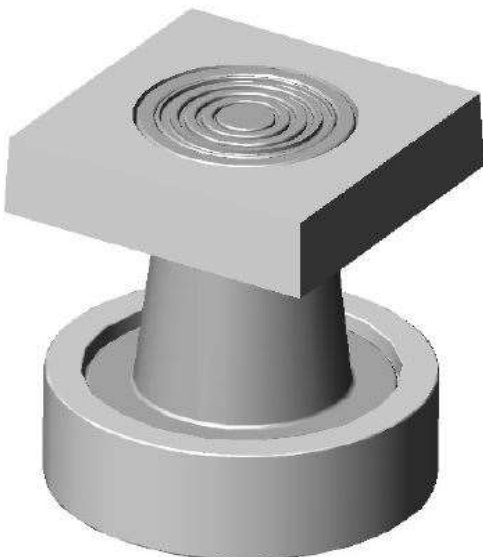
do stabilnego montażu skrzynki ulicznej  
w gruncie lub trakcie drogowym  
dolnej części skrzynki

**Cechy konstrukcyjne i Normy:**

- materiał: masa betonowa B35
- wytrzymałość na ściskanie  $k_c = 35$  [ MPa ]
- nasiąkliwość 4,56 [ % ]
- wyrób zgodny z PN – 88/ B-06250

**Wymiary:**

- D3 = 340 [ mm ]
- D2 = 276 [ mm ]
- D1 = 160 [ mm ]
- H = 100 [ mm ]



# KB

NR KAT.

# 26

NAKŁADKA BETONOWA NA SKRZYNKĘ  
ULICZNĄ DO ZASUW

Str. 1

**Zastosowanie:**

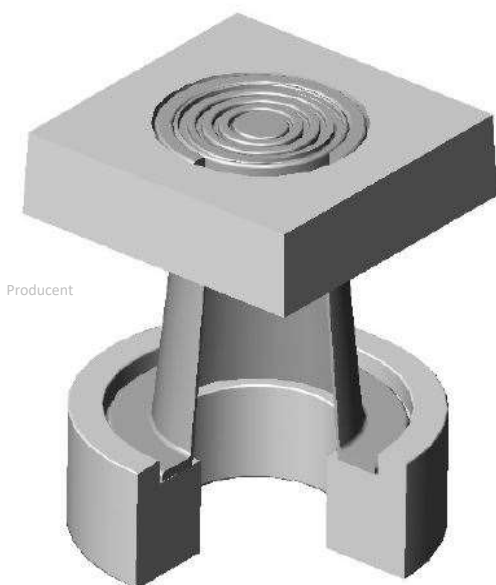
do stabilnego montażu skrzynki ulicznej  
w gruncie lub trakcie drogowym  
górną część skrzynki

**Cechy konstrukcyjne i Normy:**

- materiał: masa betonowa B35
- wytrzymałość na ściskanie  $k_c = 35$  [ MPa ]
- nasiąkliwość 4,56 [ % ]
- wyrób zgodny z PN – 88/ B-06250

**Wymiary:**

- D = 195 [ mm ]
- S = 300 [ mm ]
- H = 70 [ mm ]



Producent



[www.kubwit.pl](http://www.kubwit.pl)

P.P.H.U KUBWIT  
65-950 Zielona Góra  
Osadnicza 5

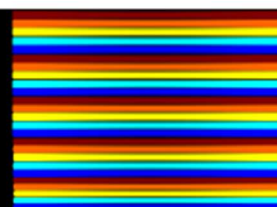
NIP:9291719001

REGON: 081183842

Kontakt:

T: +48 68 4535435

biuro@kubwit.pl



[tight transmissions networks]